

アトム 上吊式引戸金具(アウトセット2wayソフトクローズ)

(単位:mm)

アウトセットでゆっくり開閉する引戸

■引戸を閉める際、50mm手前で閉めるのをアシストします。

HR-150-OS
●上部レール
※本レールは設置でのカットや穴加工を要しますので、あらかじめご了承ください。加工については、設計・施工ガイドをご覧ください。

FC-292-K-H
●ソフトクローズ上部吊り車
戸を閉めたままの状態でも、戸の上下前後調整ができます。

FC-315
●トリガー
レール内に取付け、ソフトクローズを動作させます。

HR-342
レールの端部を隠す化粧カバーです。左右両手があります。

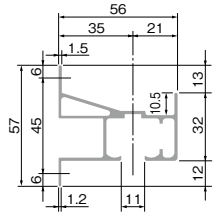
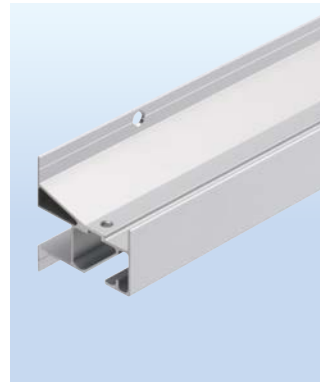
FK-310
●上部レール用戸当り
●上部レールに穴加工をなし、レール内に差し込んで固定します。必ず戸先と戸尻の両方に固定してください。

FK-320
●下部戸当り
床に固定します。必ず上部レール用戸当りとの位置を合わせ、戸先と戸尻の両方に固定してください。

OS用トリガーねじセット
本レールにトリガーを取付ける際は、各付のパーツビスではなく、こちらのナットとねじを使用します。

FG-100S
FG-210

※前後調整付きの吊り車を使用する場合は、他の吊り車や下部ガイドも前後調整付きに統一してご使用ください。



△ 施工上のご注意
対応の引戸は下記の通りです。
●引戸の重量: 30kg以下/枚
●引戸の厚さ: 24mm以上(FG-100S、FG-210使用の場合27mm以上)

アウトセット用一体型上部レール HR-150-OS

商品コード	色	長さ(mm)	価格
138-7077	シルバー	2400	1本 19,000円 (税抜き)

●材質: アルミ押出し材 ●ねじ: φ5.5穴φ7.5皿 ●取付ねじ別売※推奨 ●皿タッピンねじ4×50

FC-292-K-H

※上下前後調整機能付

※ソフトクローズランナーは2セット必要です

付属部品
FC-315 トリガー
FC-614 トリガー取付治具

上下前後調整機能付
ソフトクローズ上部吊り車 FC-292-K-H

商品コード	色	価格
138-7069	DG色	1セット 13,450円 (税抜き)

●金属ベアリング
●材質: 本体/PA66・PB・銅・ステンレス鋼、カップ/亜鉛合金、車輪/POM、銅

FK-310
ライトグレー 黒

※上部レール用戸当りは2個必要です

FK-320
ライトグレー 黒

※下部戸当りは2個必要です

上部レール用戸当り FK-310

商品コード	色	価格
138-7072	ライトグレー	1個 2,600円 (税抜き)
138-7071	黒	

●材質: 本体/亜鉛合金、バンパー/エラストマー ●仕上げ: 本体/クロメート ●取付ねじ: ◎なべ小ねじM4×25、◎なべ小ねじM4×20

HR-342

上部レール用端部カバー HR-342

商品コード	色	価格
138-7076	ライトグレー	1セット(左右1組) 850円 (税抜き)
138-7073	黒	

●材質: ABS
●取付ねじ: ◎トラスタッピンねじ4×16 2本

OS用トリガーねじセット

OS用トリガーねじセット

商品コード	価格
138-7075	1セット 360円 (税抜き)

●材質: ステンレス鋼
●セット内容: 皿小頭ねじ4×8 4本

FG-100S

下部ガイド FG-100S

商品コード	仕上げ	価格
138-7079	スズコバトメッキ	1個 550円 (税抜き)

●材質: ステンレス
●取付ねじ: 六角タッピンねじ4×16 2本

FG-210

引戸下部溝用ガイドレール FG-210

商品コード	色	価格
138-7080	シルバー	1本 2,100円 (税抜き)

●材質: アルミ押出し材
●取付ねじ: φ5.5穴、φ7.5皿

別売 FG-100Sの前後調整時に必要な専用スパナ

専用スパナ

商品コード	価格
138-7078	AFD-600 1個 300円 (税抜き)

●材質: 鋼

別売 FG-210の前後調整時に必要な専用スパナ

専用スパナ

商品コード	価格
138-7081	AFD-600 1個 300円 (税抜き)

●材質: 鋼

最新情報は
こちらから



- 金物
- 錠前・鍵
- 物件管理ロック・キーボックス・南京錠
- 建具金物
- ラバトリー金物
- 窓金物
- 網戸張替部材
- 連結金具・金網
- 家具金物
- ねじ・釘・アンカー

金物

- 接着・テープ・清掃・補修
- 水まわり
- 防犯
- 耐震・防災
- 収納・内装
- ペット用品
- 建築資材
- 道具・工具
- お役立ちコーナー
- 豆知識
- ご利用方法

使用条件 一般住宅屋内用木製引戸(浴室には使用できません。) ◇引戸の総質量:30kg以下(引戸1枚) ◇引戸の厚さ:24~40mm
◇引戸の最小幅:790mm ◇使用温度範囲:5℃~40℃ ◇クローズ速度調整:調整できません

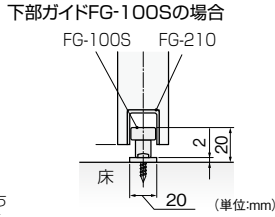
設計ガイド アウトセット2wayソフトクローズ

金具の納まり参考図

上部レールおよび吊り車 下部ガイドFG-100Sの場合
※図はレール左側をあらわしております。右側は左右対称となります。

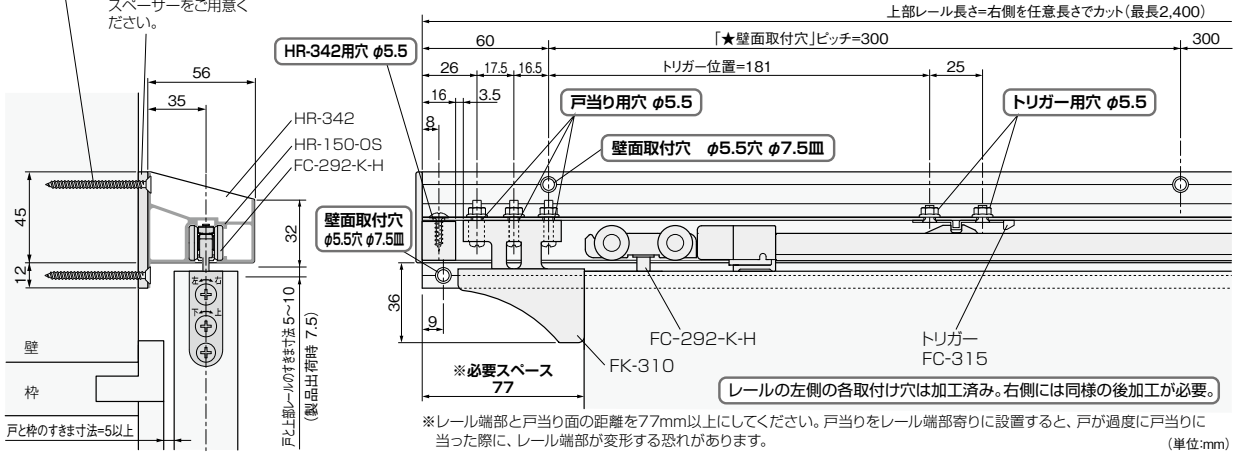
レール固定ねじは添付されておられません。別途皿タッピンねじ4x50(推奨)をご使用ください。

壁面からレールを持ち出したい場合は、別途スペーサーをご用意ください。



レール加工時のご注意

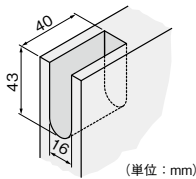
- レールには左右勝手があります。正面から見て左側の取付け穴を基準に施工しますので、レールをカットする場合は右側をカットしてください。
- 「★壁面取付穴」と左側の各取付け穴は加工済みです。右側の穴はすべて別途穴加工が必要となります。
- 図はレール左側の穴加工位置です。右側にも左右対称となる位置に同様の穴加工をしてください。
- 左端部から10mmと60mmの位置にある壁面取付穴は、右端部にはありませんので、レールカット後、同様の位置に穴加工をしてください。



※レール端部と戸当り面の距離を77mm以上にしてください。戸当りをレール端部寄りに設置すると、戸が過度に戸当りに当たった際に、レール端部が変形する恐れがあります。(単位:mm)

戸の加工寸法参考図

上部ランナーの取付け加工寸法



最新情報は
こちらから



金物

錠前・鍵

物件管理ロック・
キーボックス・南京錠

建具金物

ラバトリー金物

窓金物

網戸張替部材

連結金具・金網

家具金物

ねじ・釘・
アンカー

パリアフリー

金物

接着・テープ・
清掃・補修

水まわり

防犯

耐震・防災

収納・内装

ペット用品

建築資材

道具・工具

お役立ち

コーナー

豆知識

ご利用方法

施工方法 アウトセット2wayソフトクローズ

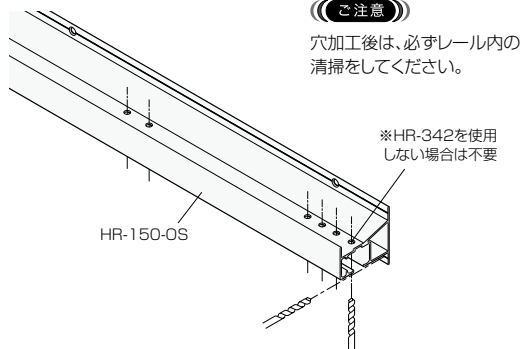
金具の取付け方法

1.レールの取付け

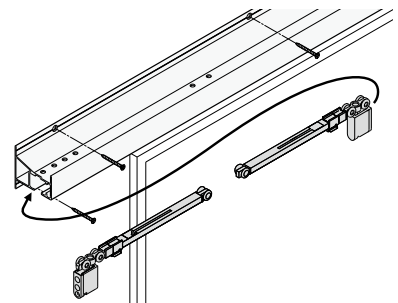
①レールの右側を任意長さでカット後、「設計ガイド」の加工寸法を参考に、レールの右側に穴加工をします。戸当りやトリガー用の穴は上部レールの内側から加工します。

（ご注意）

穴加工後は、必ずレール内の清掃をしてください。

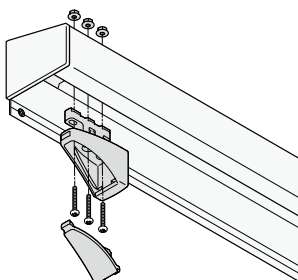


②上部吊り車をレールに挿入し、レールを壁面に固定します。HR-342を使用する場合はこの時に取付けます。



2.戸当りの取付けと戸の吊込み

①上部戸当りをレールに取付けます。



②P.483を参考に、トリガーと下部ガイドを取付け、戸を吊込みます。

③P.483を参考に、戸の位置調整をし、ソフトクローズの初回動作を確認します。

④下部戸当りを上部戸当りと位置を合わせ、床に取付けます。

